



FABRIQUÉ
EN FRANCE



TRANSPORT —

BENNES MONOCOQUES
BENNE À RIDELLES

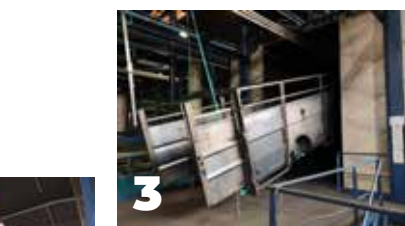
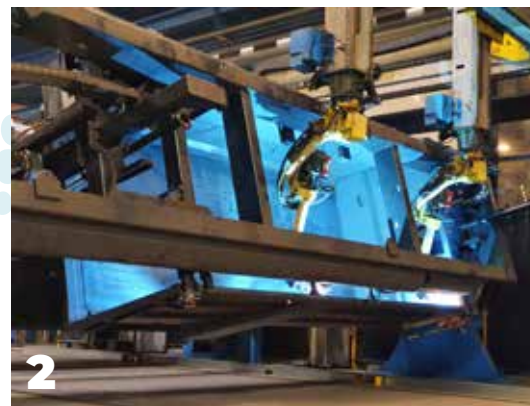
ROLLAND

LA RÉFÉRENCE FRANÇAISE DU MATÉRIEL AGRICOLE REMORQUÉ

30 000 m²

USINE ROLLAND
DANS LE FINISTÈRE
(FRANCE)

PROCESS



- 1** POINTAGE ET SOUDURE SUR GABARITS
- 2** ROBOTS DE SOUDURE
- 3** GRENAILLAGE
- 4** CATAPHORÈSE
- 5** PEINTURE POUDRE ROBOTISÉE
- 6** FOUR (DOUBLE CUISSON)
- 7** MONTAGE ET CONTRÔLE FINAL

CHAQUE ANNÉE CE SONT PLUS DE

1600

VÉHICULES QUI SORTENT
DES SITES DE PRODUCTION

UNE GAMME COMPLÈTE DE VÉHICULES

TRANSPORT



ÉPANDAGE



ÉLEVAGE



GÉNIE CIVIL



Page

5 ROLLFARM

10 ROLLSPEED

18 ROLLGREEN

19 DIMENSIONS



1946

Création de l'entreprise Rolland et de la gamme BH.

1969

Création du balancier par Joseph Rolland, fondateur de l'entreprise.

1992

Commercialisation de la gamme Turbo.

2010

Lancement de la gamme Rollspeed.

2016

Déploiement de la gamme Rollfarm.

2021

Innovation : rehausses hydrauliques sur Rollspeed 7840.

Aujourd'hui, Rolland est le premier constructeur de bennes en France.

ROLLFARM

TRANSPORTEZ DU VOLUME
TOUT EN CONSERVANT
UNE COMPACTITÉ
ET UNE GRANDE MANIABILITÉ

1^{er}

CONSTRUCTEUR
DE BENNES
EN FRANCE

5

MODÈLES

550

ROLLFARM
COMMERCIALISÉES
DEPUIS 2016

LONGUEUR
DE CAISSE

4,3 m

5,8 m

LA CAISSE

Bénéficiez d'une grande robustesse grâce à l'utilisation d'acier HLE :
une limite élastique élevée ainsi qu'une très bonne résistance aux chocs et à l'usure.



Chargez en toute sécurité grâce au bandeau ceinturant le haut de caisse et apportant de la robustesse.



Renfort latéral robuste afin de charger tous types de produits sans déformation de caisse, tout en protégeant le bras de porte.



Facile à charger !
3 hauteurs de caisse en fonction des modèles : 0,90 m, 1,18 m ou 1,50 m.



Profitez d'une bonne visibilité avec le plexiglass avant de 70 x 30 cm sur les modèles de hauteur de caisse 1,50 m.

LE CHÂSSIS



Bénéficiez d'un poids réduit et d'une charge utile optimisée en utilisant le châssis large en tube sur les Rollfarm 4317, 5023 et 5025.



Profitez d'une grande rigidité et d'une grande résistance en utilisant le châssis Rolland en UPN jumelé et soudé sur les Rollfarm 5327 et 5830.



Rollfarm 5025

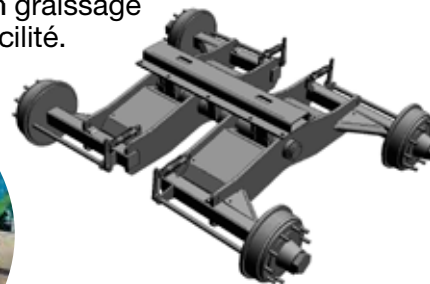
Choisissez votre flèche : réglable ou à ressort, en standard ou en option selon les modèles.



Travaillez en toute sécurité et avec de la stabilité : la grande largeur du châssis, une des plus large du marché, stabilise le bennage sur route comme dans les champs.

Travaillez en toute sécurité : la position reculée de vérin ainsi que son renfort en H vous permettent d'effectuer les manœuvres de bennage et de debennage en toute confiance.

Obtenez une très grande capacité de franchissement et de la stabilité avec le balancier Rolland à axe déporté et ses roues indépendantes (en standard sur les modèles 2 essieux). Bagues rainurées en standard pour un graissage facilité.



Rollfarm 5327



Sécurisez l'action de bennage en terrain irrégulier avec le stabilisateur de bennage (option).

LA PORTE ARRIÈRE

Réduisez les contraintes avec les pivots et axes de porte usinés afin d'obtenir un jeu minimisé et contrôlé. Pour faciliter l'entretien, l'opération de graissage se fait par l'extérieur.



Du haut de gamme en standard : prise en chape du vérin afin de renforcer la robustesse de la porte, vérins à doubles clapets pilotés pour plus de sécurité et fixations des bras de porte renforcées pour éviter les dérèglages.

Évitez les risques d'accrochage : les bras de porte restent totalement intégrés dans le bandeau supérieur de caisse afin d'accroître le guidage, de diminuer l'oscillation et de limiter le risque d'accrochage lors des manœuvres.



Vidangez rapidement et totalement la benne grâce à la porte hydraulique arrière à grand dégagement.



Contrôlez précisément l'évacuation du produit grâce à la trappe arrière à crémaillère, réglable tous les 1,5 cm au départ puis tous les 5 cm en fond de course.

LES REHAUSSES



Ajoutez des rehausses aluminium de 32 cm ou de 70 cm afin d'accroître considérablement le volume total de chargement.

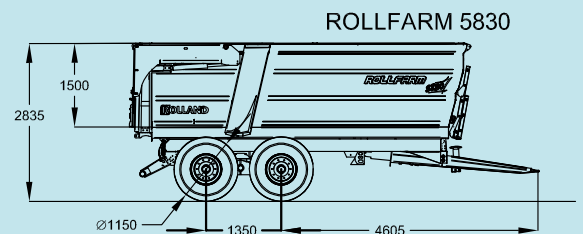
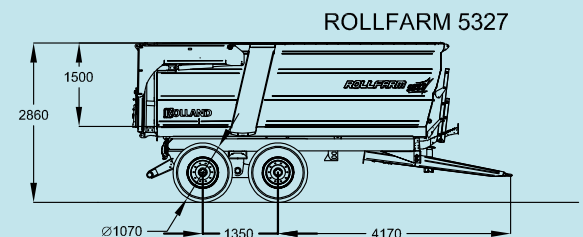
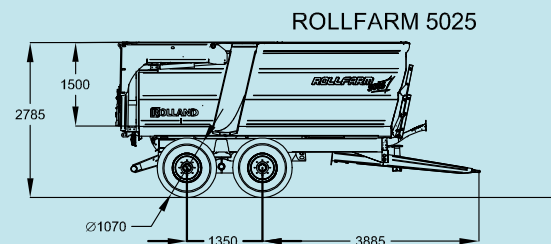
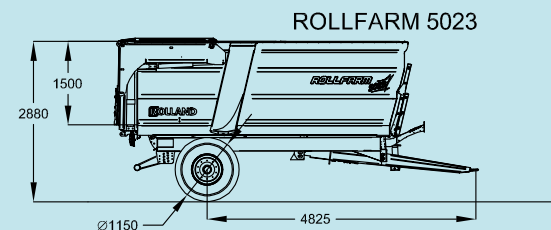
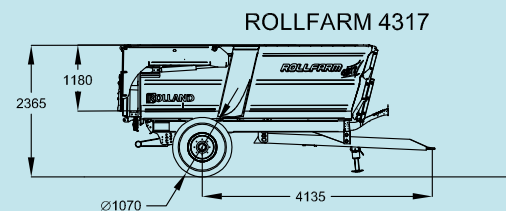


Rollfarm 5025 - Rehausses de 70 cm



Rollfarm 5025 - Rehausses de 32 cm

Gagnez du temps : le montage intégral simplifié des rehausses est réalisé par l'intérieur de la benne, avec une seule clé. Le verrouillage des pieux s'effectue par un système de brides boulonnées.



Gamme Rollfarm disponible en homologation européenne.

BÉNÉFICIEZ D'UNE SÉCURITÉ RENFORCÉE : freinage double ligne, aide au freinage de type LSV et freinage automatique en cas de rupture d'attelage. Homologation 25 ou 30 km/h selon pays.



ROLLSPEED

UN DESIGN TRAVAILLÉ, UNE SOLIDITÉ
EXEMPLAIRE ET DE NOMBREUX
ÉQUIPEMENTS DISPONIBLES POUR UN
VOLUME S'ÉTALANT DE 17 À 51 M³

9

MODÈLES

1^{er}

CONSTRUCTEUR
DE BENNES
EN FRANCE

LONGUEUR
DE CAISSE

5,8 m

8,8 m

6200

ROLLSPEED
COMMERCIALISÉES
EN 10 ANS

LA CAISSE

Profitez d'une excellente visibilité pour votre confort d'utilisation avec le panneau avant grande vision, hublot ou grillagé.



Rollspeed 7136

Obtenez un très bon écoulement des produits au bennage grâce à une tôle de fond d'une seule longueur sur l'ensemble de la gamme Rollspeed.



Rollspeed 5830

Choisissez la vôtre :
3 hauteurs de caisse en fonction des modèles : 1,18 m, 1,50 m ou 1,82 m.

Bénéficiez d'une grande robustesse grâce à l'utilisation d'acier HLE : une limite élastique élevée ainsi qu'une très bonne résistance aux chocs et à l'usure.

Chargez en toute sécurité grâce au bandeau ceinturant le haut de caisse.



Rollspeed 6332



Rollspeed 7136



Rollspeed 7845



Rollspeed 7840

Multiples renforts latéraux afin de charger tous types de produits sans déformation de caisse.

LE CHÂSSIS

Travaillez en toute sécurité et avec de la stabilité : la grande largeur du châssis, une des plus large du marché, stabilise le bennage sur route comme dans les champs.



Profitez d'une grande rigidité et d'une grande résistance en utilisant le châssis Rolland en UPN jumelé et soudé sur l'ensemble de la gamme Rollspeed.



Travaillez en toute sécurité : la position reculée de vérin ainsi que son renfort en H vous permettent d'effectuer les manœuvres de bennage et de debennage en toute confiance.



Evitez l'accumulation de produits grâce à la barre anti encastrement ronde, conçue, homologuée et fabriquée en interne par Rolland.

CHOISISSEZ VOTRE FLÈCHE :

Utilisez intensivement le véhicule avec la flèche renforcée, afin de résister aux contraintes du terrain*.



Bénéficiez d'un confort d'utilisation en utilisant la flèche triangulée à suspension hydraulique*. Possibilité de recevoir une béquille LIFT*.



**Option ou standard selon les modèles.*

LA PORTE ARRIÈRE

VIDANGEZ RAPIDEMENT ET TOTALEMENT LA BENNE grâce à la porte hydraulique arrière à grand dégagement.



Rollspeed 7136



Rollspeed 7840



Contrôlez précisément l'évacuation du produit grâce à la trappe arrière à crémaillère, réglable tous les 1,5 cm au départ puis tous les 5 cm en fond de course.



Du haut de gamme en standard : prise en chape du vérin afin de renforcer la robustesse de la porte, vérins à doubles clapets piloté pour plus de sécurité et fixations des bras de porte renforcées pour éviter les dérèglages.

Évitez les risques d'accrochage : les bras de porte restent totalement intégrés dans le bandeau supérieur de caisse afin d'accroître le guidage, de diminuer l'oscillation et de limiter le risque d'accrochage lors des manœuvres.



Rollspeed 6835

Réduisez les contraintes avec les pivots et axes de porte usinés afin d'obtenir un jeu minimisé et contrôlé. Pour faciliter l'entretien, l'opération de graissage se fait par l'extérieur.



Rollspeed 7845

Optez pour la sécurité en ajoutant les feux SECURE en haut de porte, pour une meilleure signalisation de l'ensemble tracté auprès des automobilistes (option).

ÉLEVAGE

Ajoutez des rehausses de 70 cm ou 100 cm pour spécialiser votre Rollspeed en élevage !



Rollspeed 6332 - Rehausses 70 cm



Gagnez du temps : le montage intégral simplifié des rehausses est réalisé par l'intérieur de la benne, avec une seule clé. Le verrouillage des pieux s'effectue par un système de brides boulonnées.



Rollspeed 7136 - Rehausses 70 cm



Rollspeed 8844 - Rehausses 100 cm



Rollspeed 6332 - Rehausses 100cm tout alu



Rollspeed 7136 - Rehausses 100cm tout alu



Rehausses 70cm tout alu

Choisissez la performance avec le Kit tout aluminium 70 cm ou 100 cm, PIEUX ET REHAUSSES. Le poids des pieux aluminium est divisé par 2,5 comparativement à des pieux acier. Un gain de poids de 80 kg en moyenne pour un montage facilité !

GRANDES CULTURES

Optez pour des rehausses de 32 cm afin d'accroître le volume de chargement au grain.



Rollspeed 8844 - Rehausses 32 cm



Rollspeed 6835



Pour plus de confort d'utilisation : en option, choisissez la barre anti-encastrement Rolland repliable hydrauliquement*.



Rollspeed 7840



Rollspeed 8851

Transportez en toute sécurité et en respectant la réglementation : bâchage latéral à enroulement et passerelle d'accès*. Bâche installée directement sur la caisse ou sur des rehausses de 32 cm*.

Nouveauté



Rollspeed 7840 rehausse hydraulique

Pour encore plus de facilité et de polyvalence, optez pour le modèle 7840 à rehausses hydrauliques ! Abaissez la hauteur de chargement afin de réduire l'impact de la chute des produits, jusqu'à 70 cm.

Évitez les opérations de montage et de démontage tout en faisant varier les volumes.

40

BÉNÉFICIEZ D'UNE VITESSE PLUS ÉLEVÉE, D'UNE PRODUCTIVITÉ AMÉLIORÉE ET D'UNE SÉCURITÉ RENFORCÉE avec l'option 40km/h sur les modèles de 24 t de PTAC et plus : freinage pneumatique, LSV et freinage automatique en cas de rupture d'attelage.

*Option ou standard selon les modèles

ROLLSPEED 1,82 M

MAXIMISEZ VOTRE VOLUME
DE CHARGEMENT !

**Chargez sans
risques de
déformations**
grâce à la double
nervure de caisse
qui renforce la
rigidité des côtés.



Rollspeed 8851

**Profitez d'une
excellente visibilité
pour votre confort
d'utilisation** avec le
panneau avant TRÈS
GRANDE VISION,
hublot ou grillagé.



Rollspeed 8851



1,82 m
de hauteur
de caisse sur
les Rollspeed
7136, 7845
et 8851.

**Obtenez
une forte
robustesse**
avec le fond
ant-abrasion
4 mm de série.



Rollspeed 8851



Rollspeed 7845

**Besoin d'encore plus
de volume ?** Ajoutez
des rehausses de 32 cm,
70 cm ou 100 cm !

EN FONCTION DE VOTRE ACTIVITÉ

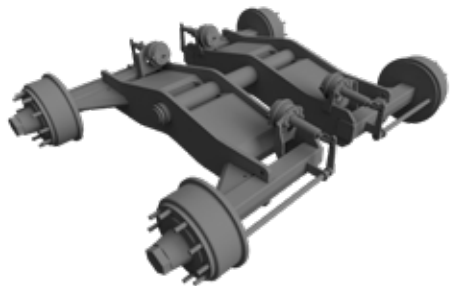


Augmentez la productivité et la durabilité du matériel en utilisant le graissage déporté sur le balancier et sur le Rollfast*.

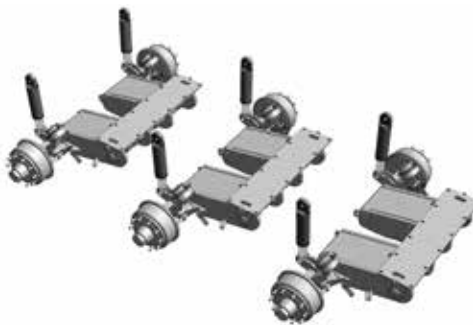


Attelez aisément, rapidement et en sécurité un véhicule 2 ou 3 essieux ! Le système Roll-Link, inventé par Rolland, permet de faciliter l'attelage des véris d'autopilotage par l'utilisateur*.

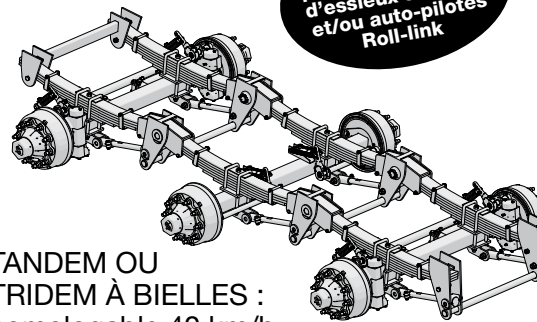
ADAPTEZ LE ROULAGE À VOS BESOINS :



BALANCIER ROLLAND : axe central déporté vers l'arrière de la benne pour une meilleure adhérence sur le tracteur. Deux demi-côtés indépendants pour une très bonne stabilité au roulage et au bennage, les roues s'adaptent en permanence au sol.



ROLLFAST 2 OU 3 ESSIEUX : suspension hydraulique indépendante de chaque roue, stabilité et confort routier, facilité de franchissement, respect des sols et réduction de la consommation. Le Rollfast est homologable à 40 km/h.



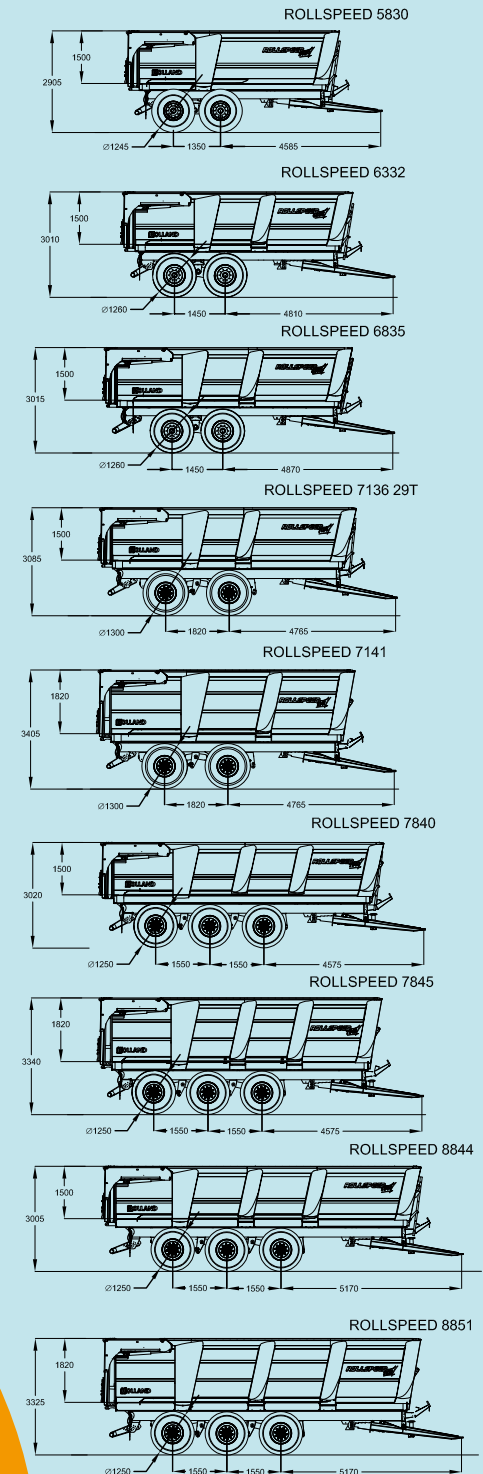
Ces 3 roulages peuvent bénéficier d'essieux suiveurs et/ou auto-pilotés Roll-link

TANDEM OU TRIDEM À BIELLES : homologable 40 km/h.



Gamme Rollspeed disponible en homologation européenne.

BÉNÉFICIEZ D'UNE SÉCURITÉ RENFORCÉE : freinage double ligne, aide au freinage de type LSV et freinage automatique en cas de rupture d'attelage. Homologation 25, 30 ou 40 km/h selon pays.



*Option

ROLLGREEN

LA ROLLGREEN 43 PERMETTRA DE SATISFAIRE LES BESOINS DES PAYSAGISTES, COLLECTIVITÉS ET PROFESSIONNELS DES ESPACES VERTS.

Choisissez la polyvalence !

Utilisez votre Rollgreen en plateau ou en benne à ridelles avec de multiples configurations disponibles.



Efficace et robuste pour tous types de travaux légers.

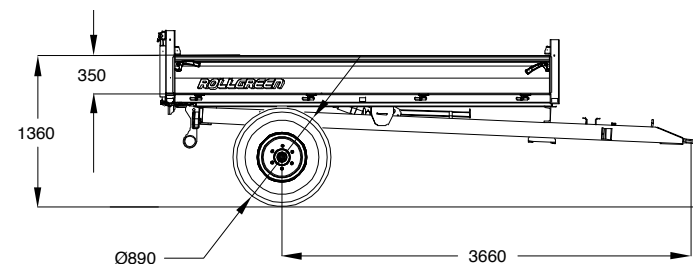
Acier galvanisé et peint, fond anti-abrasion et double cloisonnement des côtés.

Bénéficiez de l'expertise de 2 constructeurs reconnus.

La caisse est fabriquée par JPM (plateaux routiers), le plateau est en acier et les équipements sont en aluminium. Le châssis est de conception et de fabrication Rolland.



Un standard bien équipé : panneau avant de hauteur 45 cm monobloc, rehausses 32 cm pivotantes en aluminium et panneau arrière de 35 cm à pivotement.



Augmentez le volume de chargement : rehausses latérales de 32 cm + 60 cm pivotantes, 2 jeux de portes arrière à 2 battants en aluminium*.



Ajoutez un panneau avant grillagé* pour une utilisation en déchets verts.

*En option

CARACTÉRISTIQUES TECHNIQUES

ROLLFARM

Modèle	Hauteur de caisse (m)	Longueur de caisse (m)	Largeur (m)	Châssis	Carré/ goujons	Type de roulage	Charge utile approximative (T)	Volume avec équipement 32 cm (m³)	Volume avec équipement 70 cm (m³)*	PTAC (T)
ROLLFARM 4317	0,90/1,18	4,30	2,30	Tube	80/8	1 essieu	7,5	12/15	16/17	10
ROLLFARM 5023	1,18/1,50	5,00	2,30	Tube	100/10	1 essieu	10,6	17/21	23/25	14,3
ROLLFARM 5025	1,18/1,50	5,00	2,30	Tube	80/8	Balancier	12	17/21	23/25	16
ROLLFARM 5327	1,18/1,50	5,34	2,30	UPN jumelé	90/8 ou 100/10	Balancier	14	18/22	23/27	19/21,5
ROLLFARM 5830	1,18/1,50	5,84	2,30	UPN jumelé	90/8 ou 100/10	Balancier	13,2	20/24	25/30	19/21,5

ROLLSPEED

Modèle	Hauteur de caisse (m)	Longueur de caisse (m)	Largeur (m)	Châssis	Carré/ goujons	Type de roulage	Charge utile approximative (T)	Volume avec équipement 70 cm (m³)	Volume avec équipement 100 cm (m³)*	PTAC (T)
ROLLSPEED 5830	1,50	5,80	2,30	UPN jumelé	100/10	Balancier	15,5	30	33	21,5
ROLLSPEED 6332	1,18/1,50	6,30	2,30	UPN jumelé	100/10	Balancier/tandem	17,5	27/32	32/36	24
ROLLSPEED 6835	1,18/1,50	6,80	2,30	UPN jumelé	110/10	Balancier/tandem	17,2	29/35	35/39	24
ROLLSPEED 7136	1,18/1,50	7,10	2,30	UPN jumelé	150/10	Balancier/tandem/Rollfast	16,5 ou 21	30/36	36/41	24/29
ROLLSPEED 7141	1,82	7,10	2,30	UPN jumelé	150/10	Balancier/tandem	20,7	41	41	29
ROLLSPEED 7840	1,50	7,80	2,30	UPN jumelé	110/10	Tandem/tridem/Rollfast	23,1	40	45	29/32
ROLLSPEED 7845	1,82	7,80	2,30	UPN jumelé	110/10	Tandem/tridem/Rollfast	22,8	45	51	29/32
ROLLSPEED 8844	1,50	8,80	2,30	UPN jumelé	110/10	Tridem/Rollfast	22	44	51	32
ROLLSPEED 8851	1,82	8,80	2,30	UPN jumelé	110/10	Tridem/Rollfast	21,7	51	57	32

ROLLGREEN

Modèle	Hauteur de caisse (m)	Longueur de caisse (m)	Largeur (m)	Châssis	Carré/ goujons	Type de roulage	Charge utile approximative (T)	Volume avec équipement 32 cm (m³)	Volume avec équipement 70 cm (m³)*	PTAC (T)
ROLLGREEN 43	0,35	3,50	2,00	Tube	60	1 essieu	3,3	5	6	4,5

1946

CRÉATION
DE L'ENTREPRISE

23%

DE VÉHICULES
EXPORTÉS

+350

POINTS DE VENTE

ROLLAND conçoit, fabrique et fait évoluer ses véhicules afin de répondre au mieux à vos besoins. À la tête de cette société innovante d'environ 200 salariés : Béatrice Emily, petite-fille du fondateur.

2 sites de production modernes et industrialisés de 33 000 m² afin de vous proposer une gamme complète de véhicules axés grandes cultures, élevage, TP ou espaces verts.



www.remorquerolland.com



v04.2024

ROLLAND

491 ZA des Landes - 29800 Tréflévénez France
+33 (0)2 98 85 13 40